



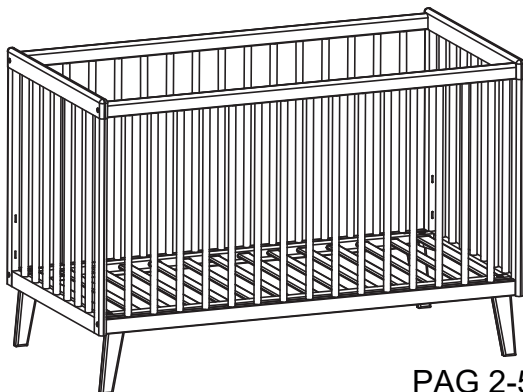
LITKAD70140

Kadolis

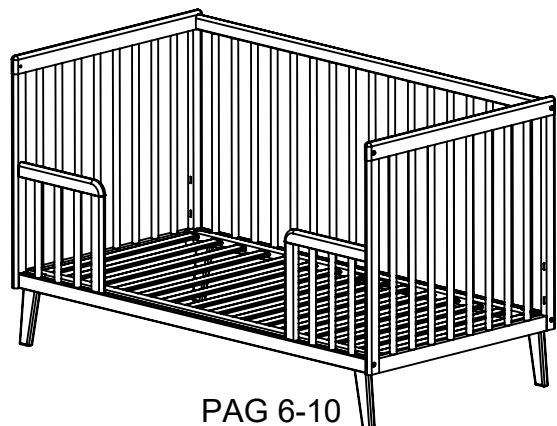
# Lit Evolutif Turia en Bois 70x140

## Notice de montage · Assembly instructions

- FR **IMPORTANT : À CONSERVER POUR CONSULTATION ULTÉRIEURE · À LIRE SOIGNEUSEMENT**
- EN **IMPORTANT : KEEP THIS FOR FUTURE USE · READ CAREFULLY**
- NL **BELANGRIJK : BEWAREN VOOR TOEKOMSTIG GEBRUIK · ZORGVULDIG LEZEN**
- DE **WICHTIG : ZUM SPÄTEREN GEBRAUCH AUFBEWAHREN · SORGFÄLTIG LESEN**
- IT **IMPORTANTE : DA CONSERVARE PER RIFERIMENTO FUTURO · LEGGERE ATTENTAMENTE**
- ES **IMPORTANTE : CONSERVAR PARA FUTURAS CONSULTAS · LEER ATENTAMENTE**
- PT **IMPORTANTE : MANTER PARA REFERÊNCIA FUTURA · LER ATENTAMENTE**

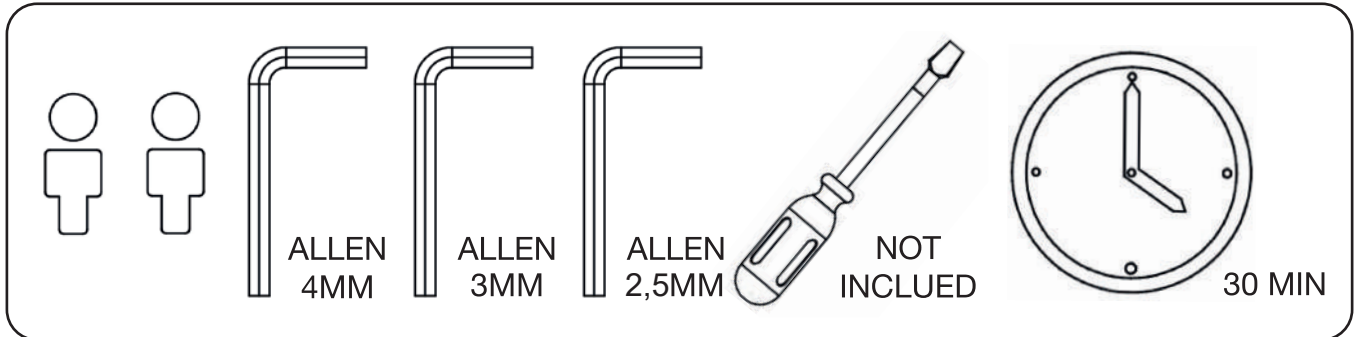







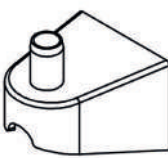
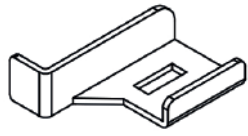
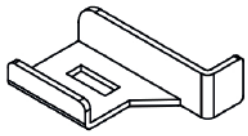
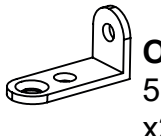




PAG 2-5

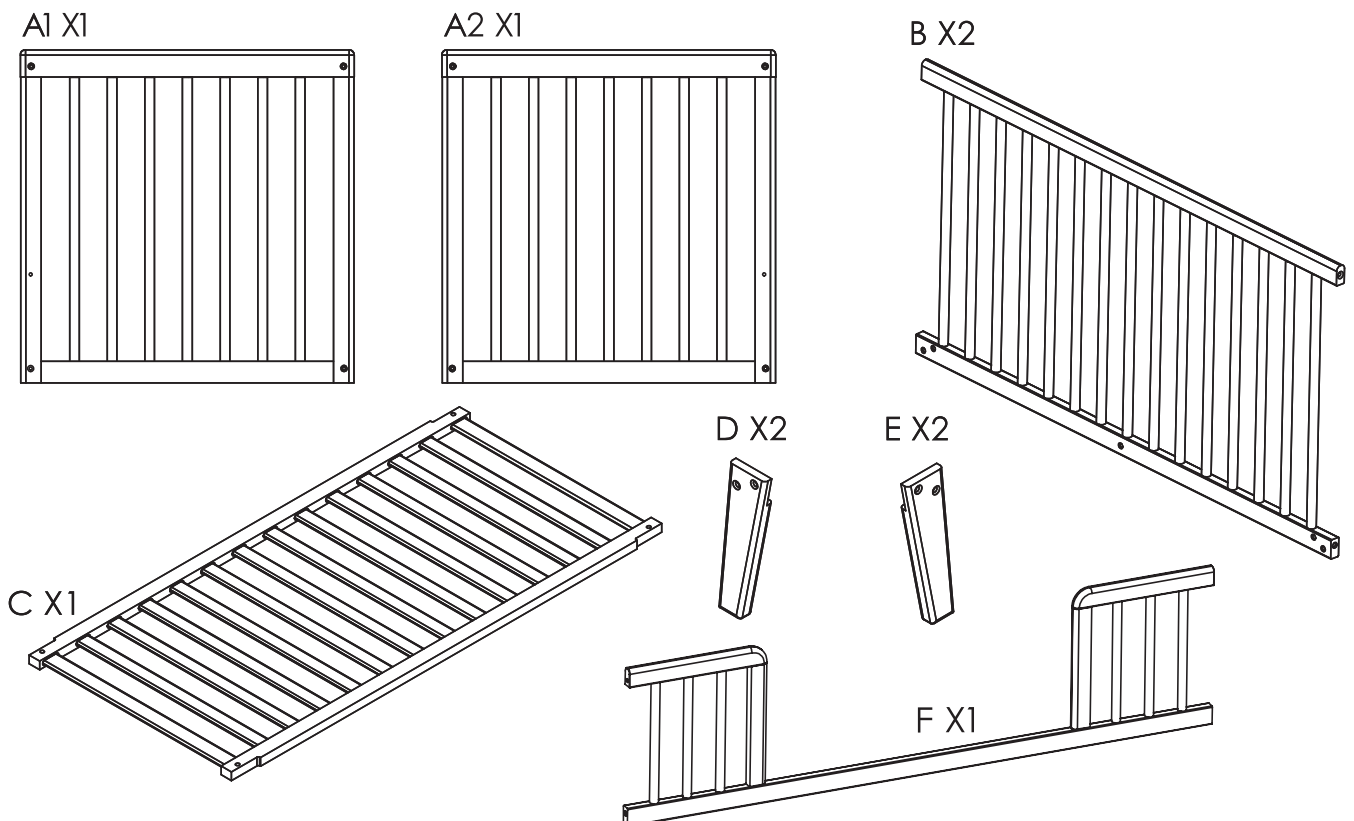


PAG 6-10

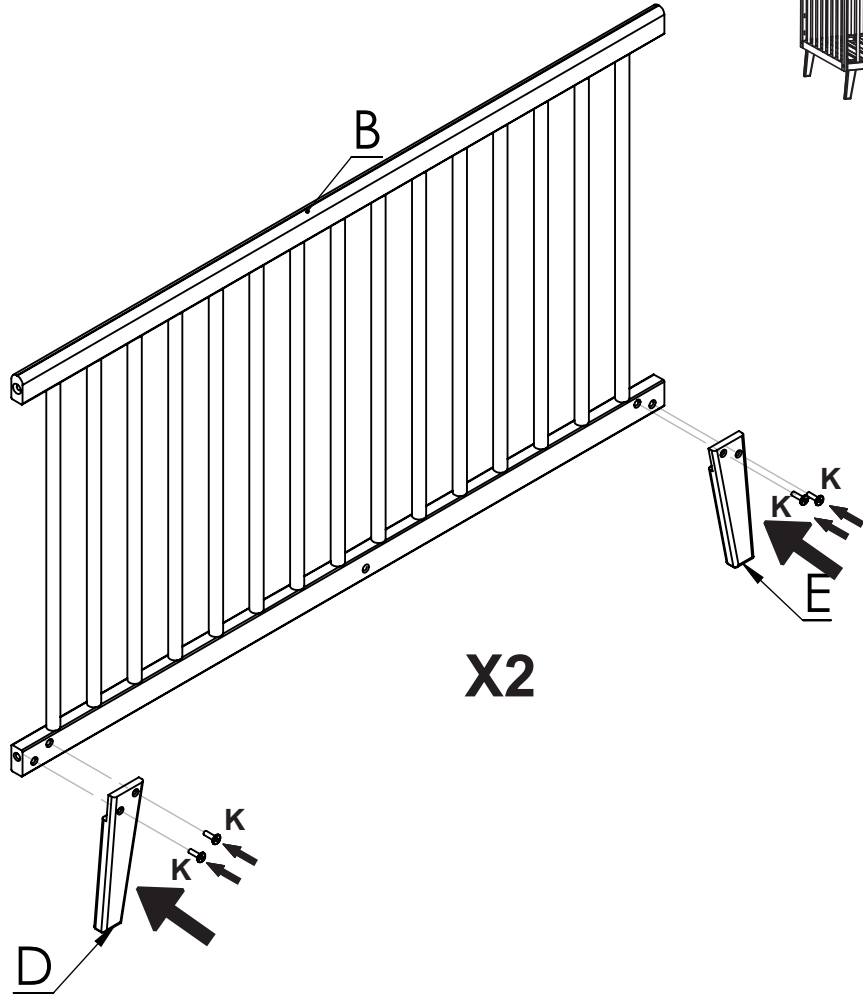
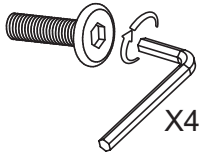
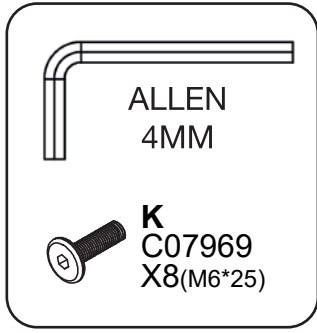
FR - Liste des éléments / EN - List of parts /  
 NL - Lijst met onderdelen / DE - Teileliste /  
 IT - Lista dei componenti / ES - Lista de elementos /  
 PT - Lista de elementos



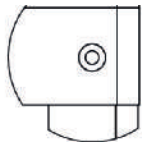
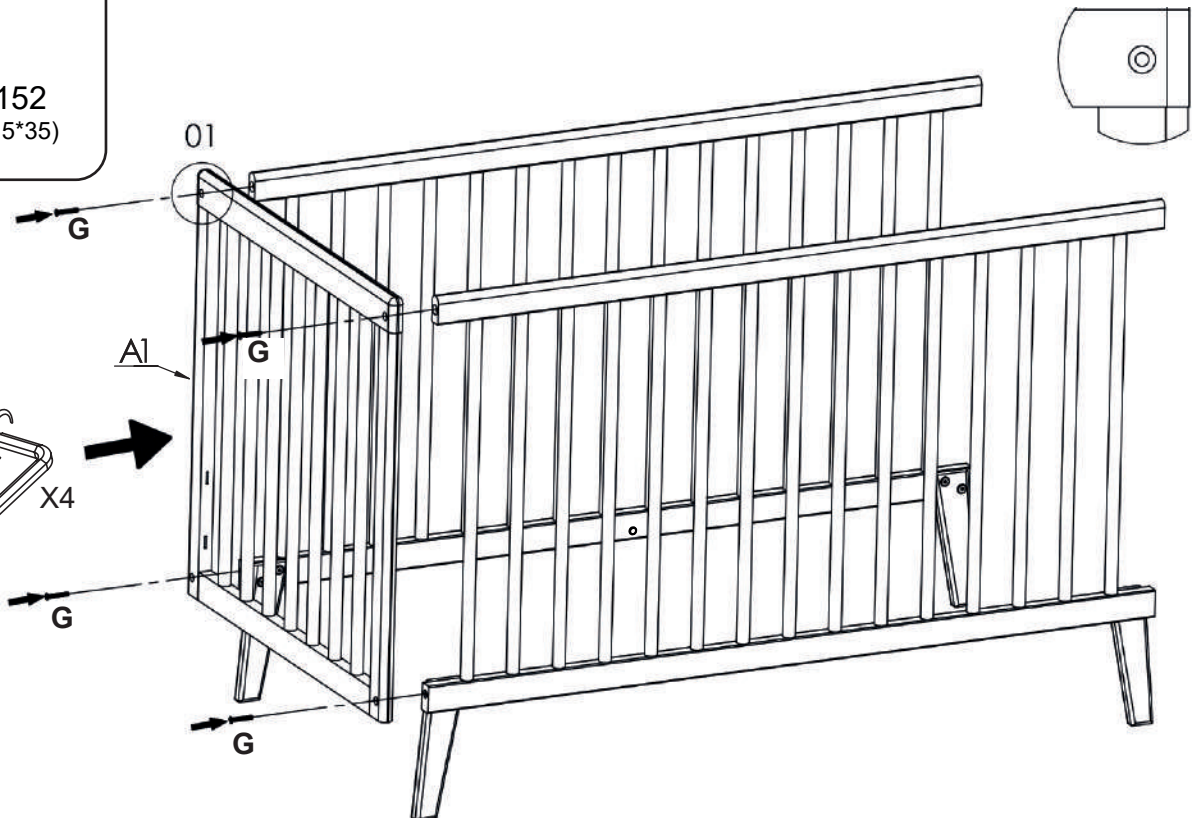
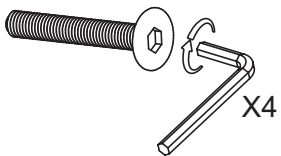
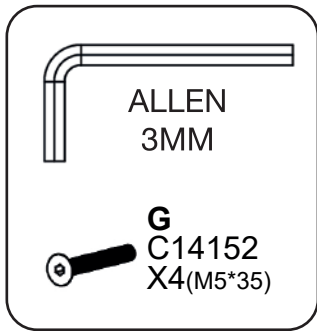
-   
**G**  
 C14152  
 X8(M5\*35)
-   
**H**  
 C07893  
 X4(M6\*35)
-   
**K**  
 C07969  
 X8(M6\*25)
-   
**I**  
 C07915  
 X4(M6\*15)
-   
**J**  
 C10638  
 X4(M6\*17)
-   
**L**  
 C09547  
 x4
-   
**M**  
 C02952  
 x2
-   
**N**  
 C02953  
 x2
-   
**O**  
 5021406  
 x2
-   
**P**  
 C14740  
 +C15324  
 x2
-   
**Q**  
 C14739  
 x2
-   
**S**  
 C00140  
 x4
-   
**T**  
 C00195  
 x4



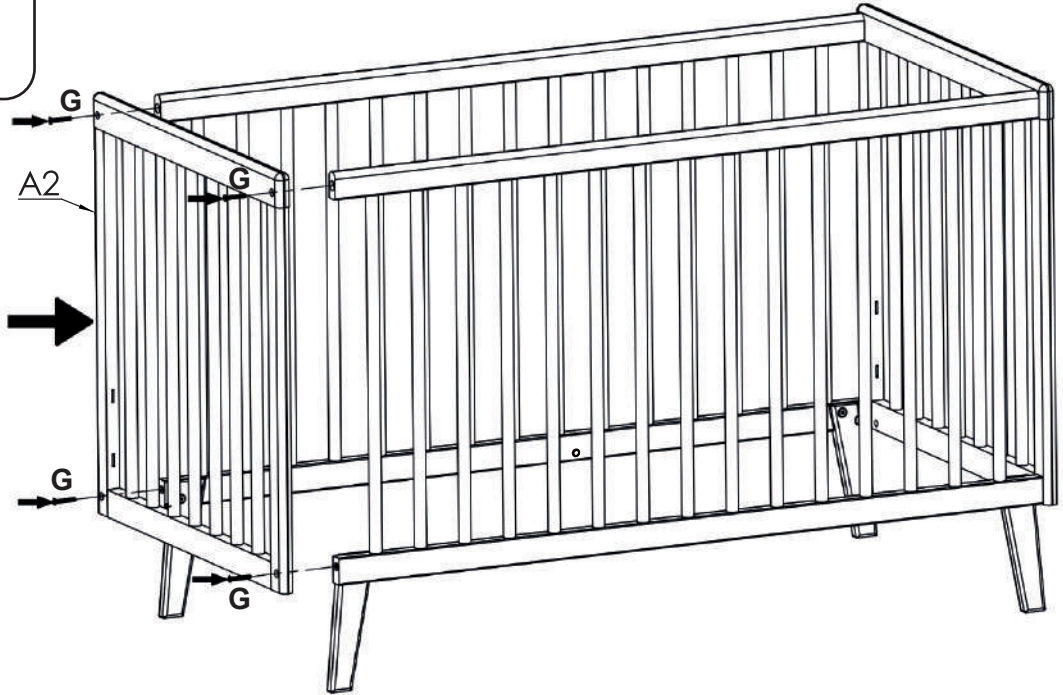
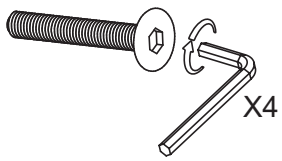
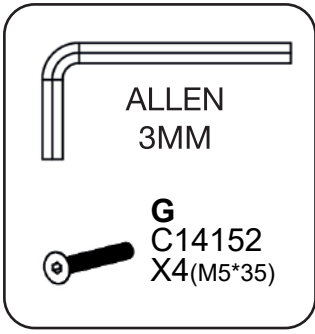
1



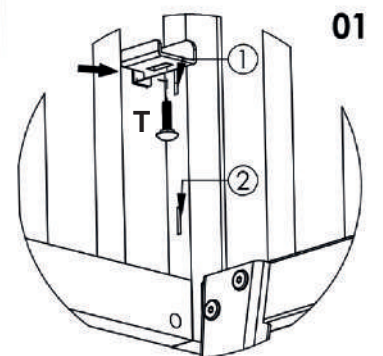
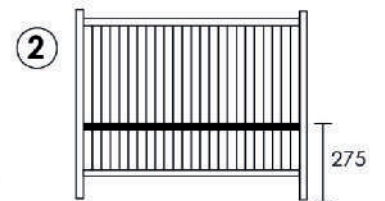
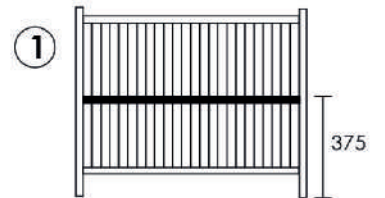
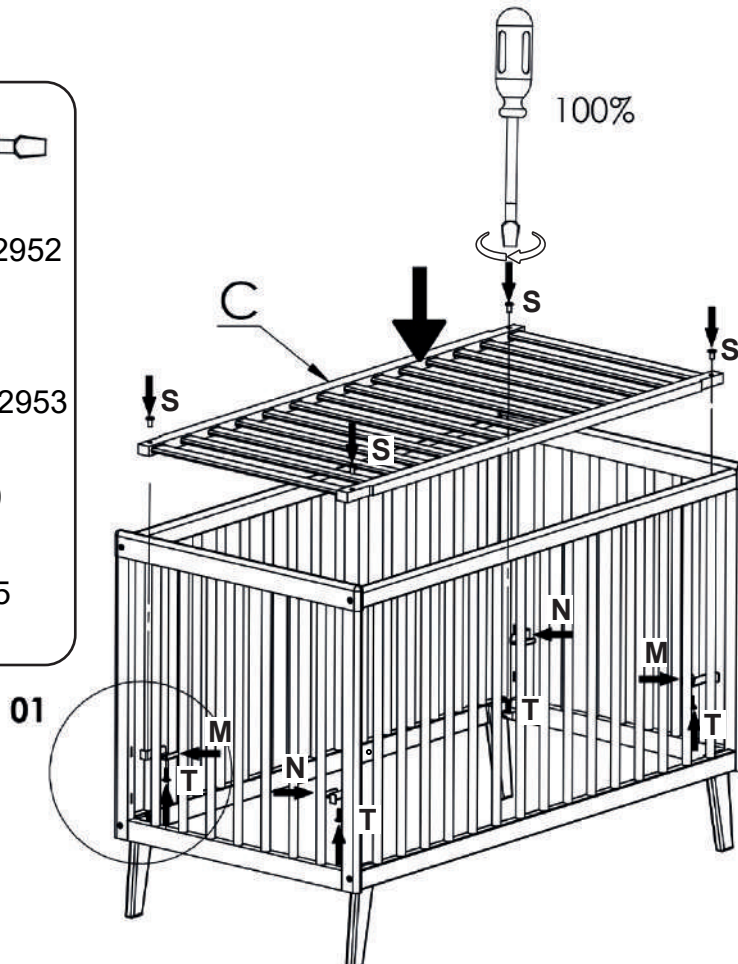
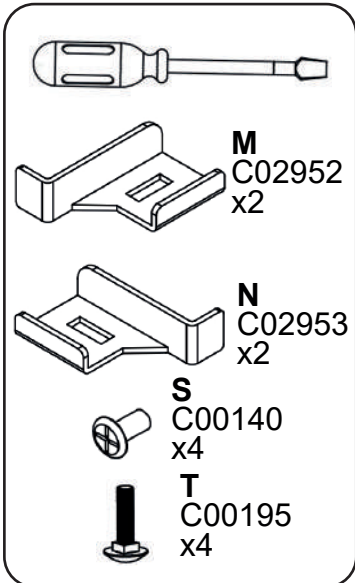
2



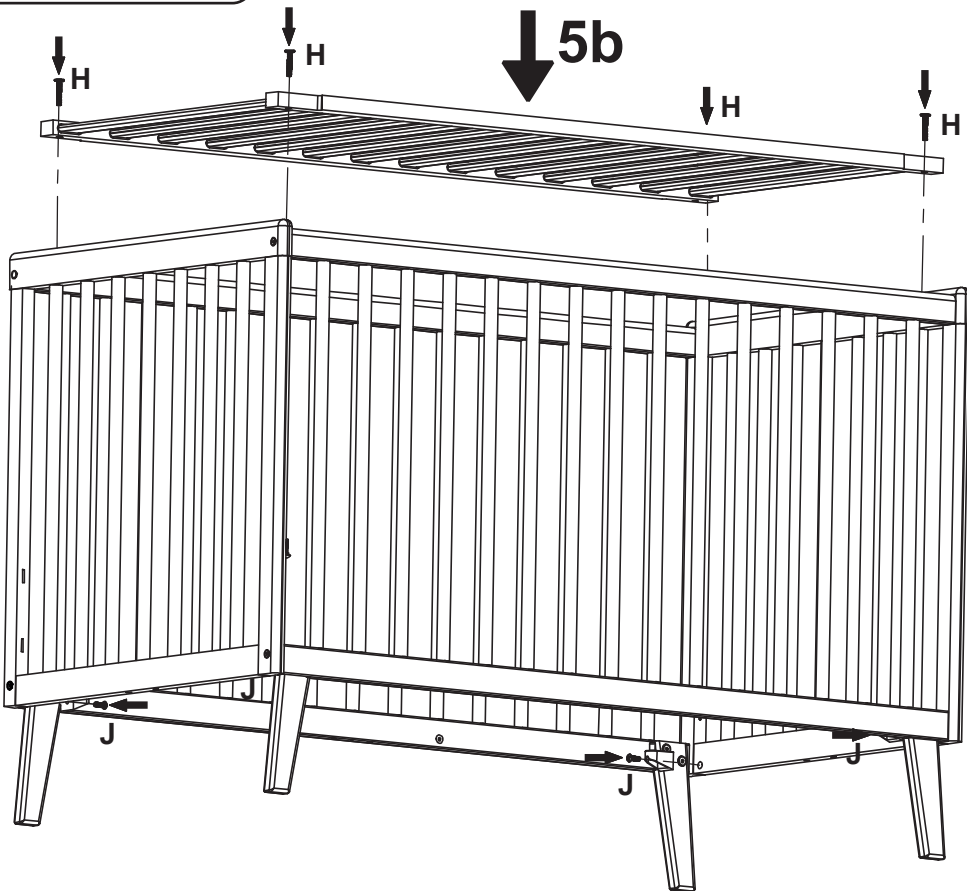
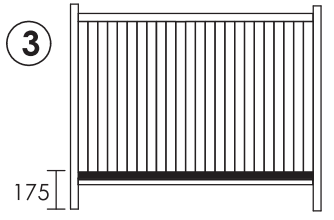
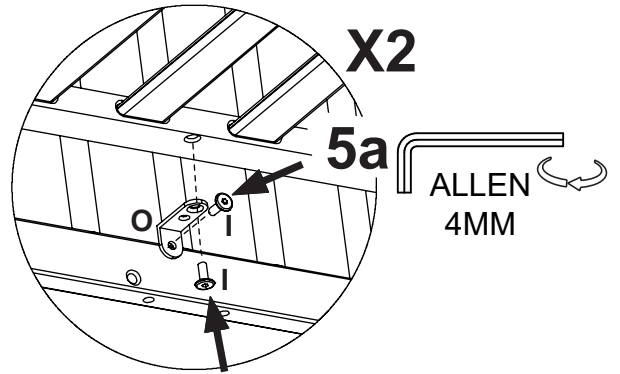
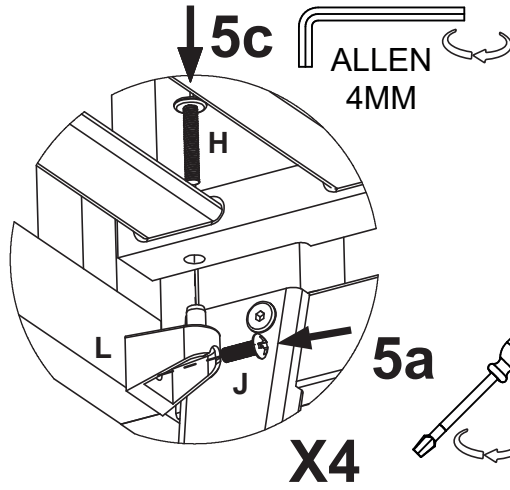
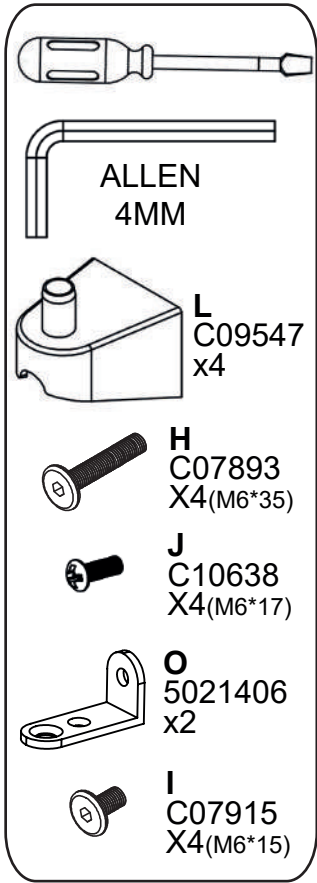
3



4



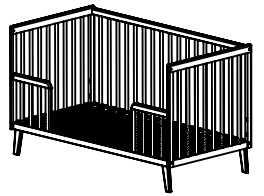
5



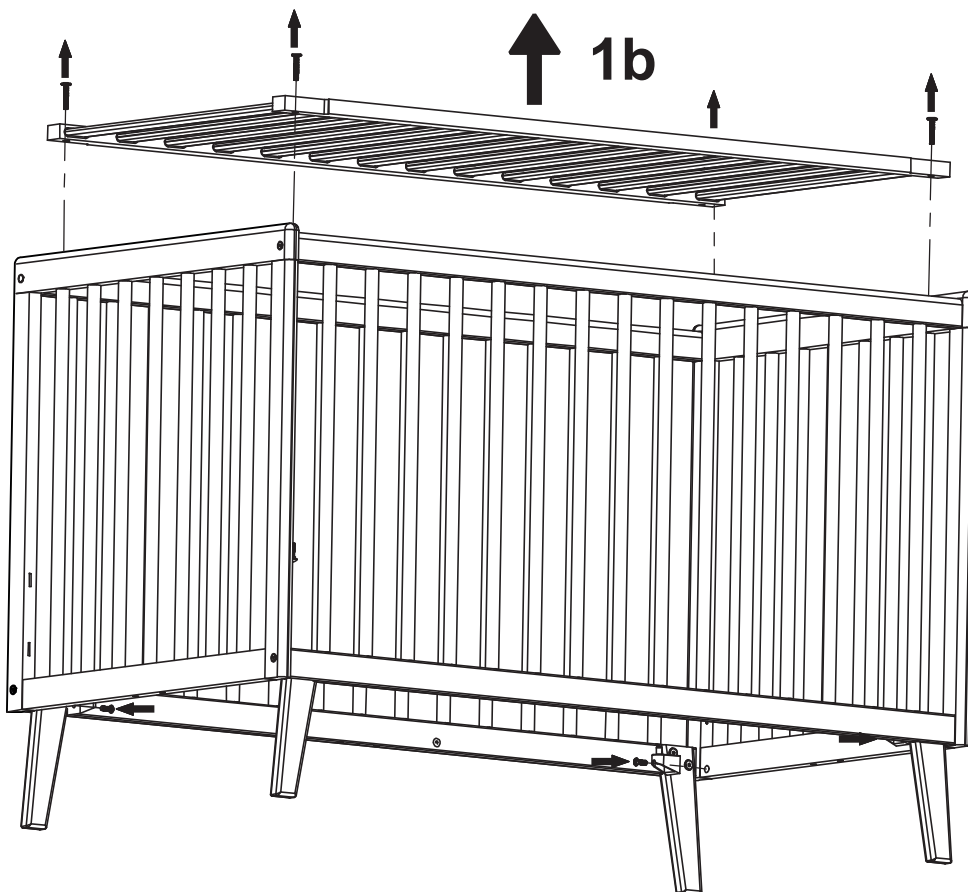
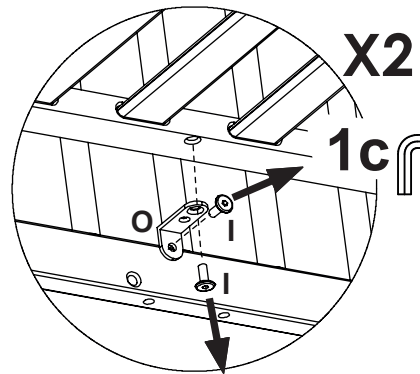
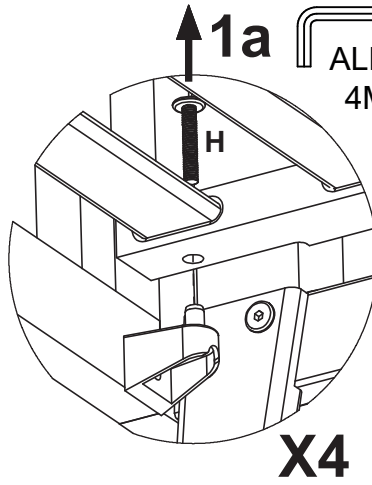
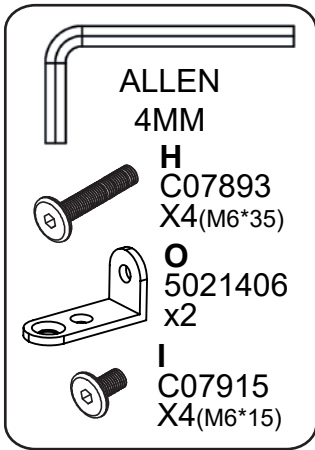




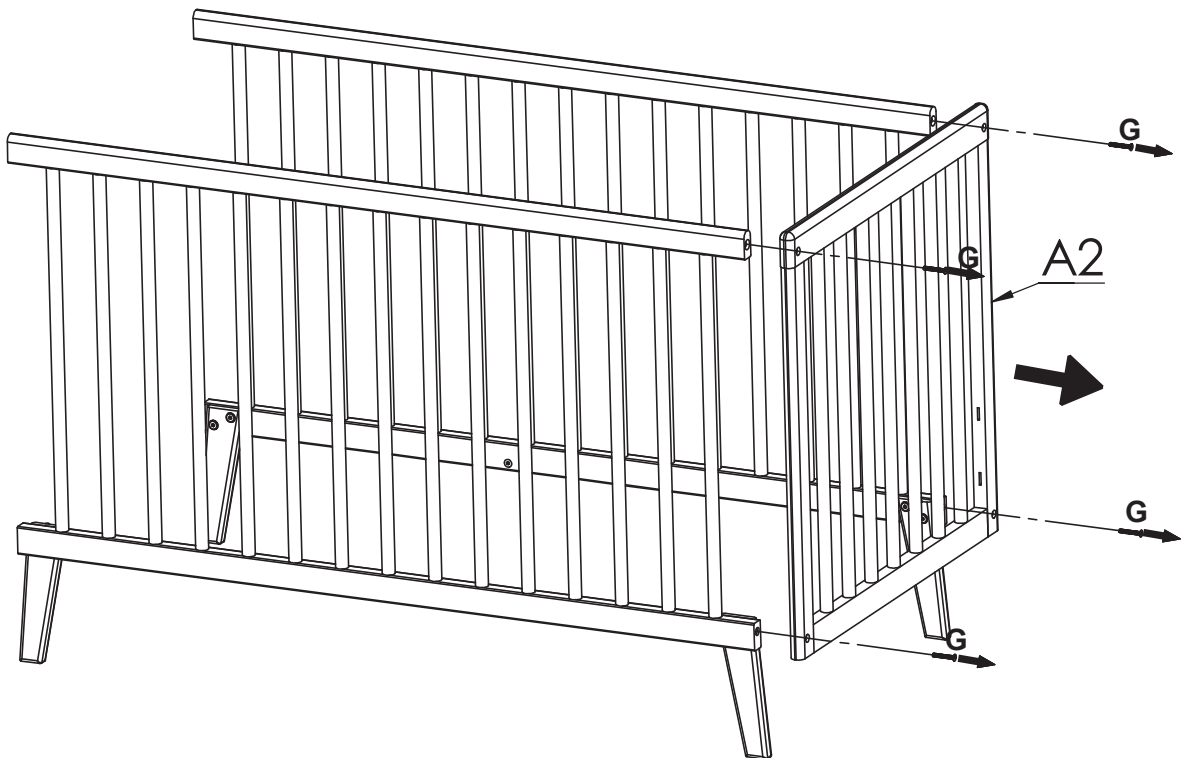
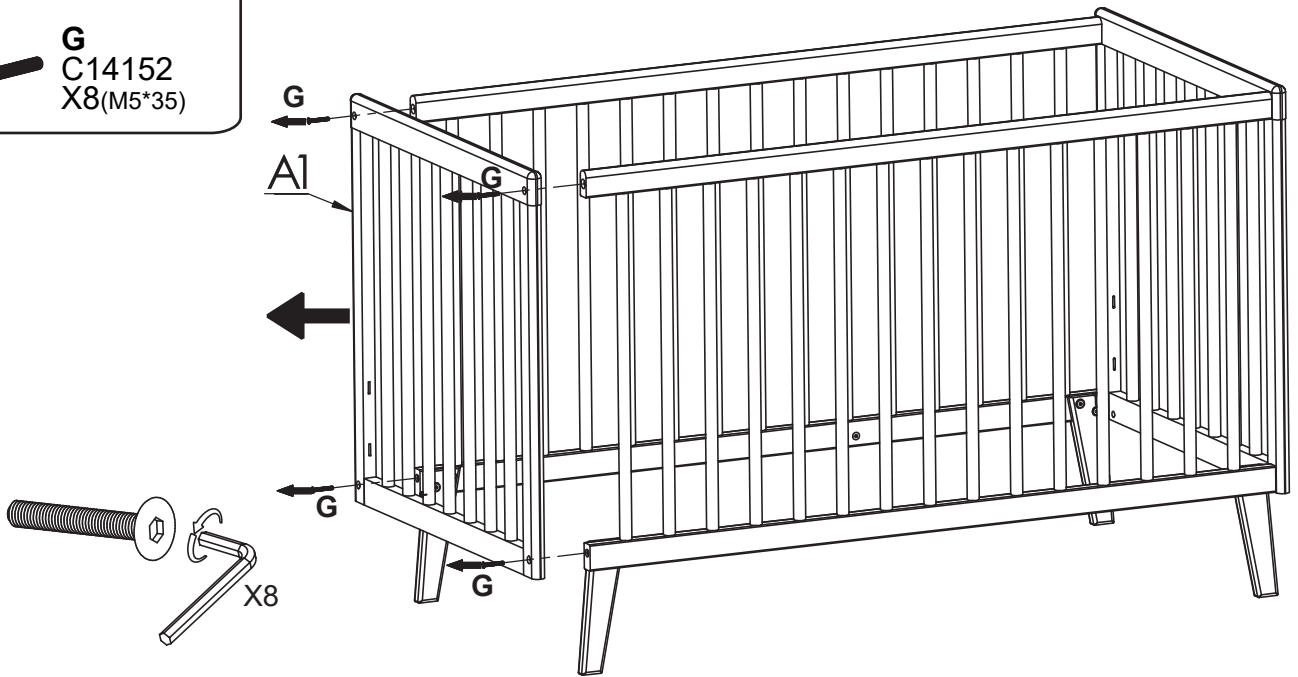
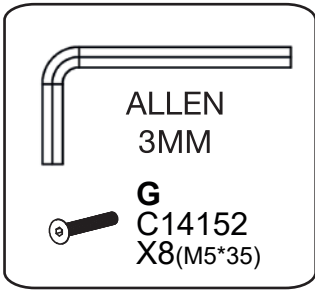
OK!



1

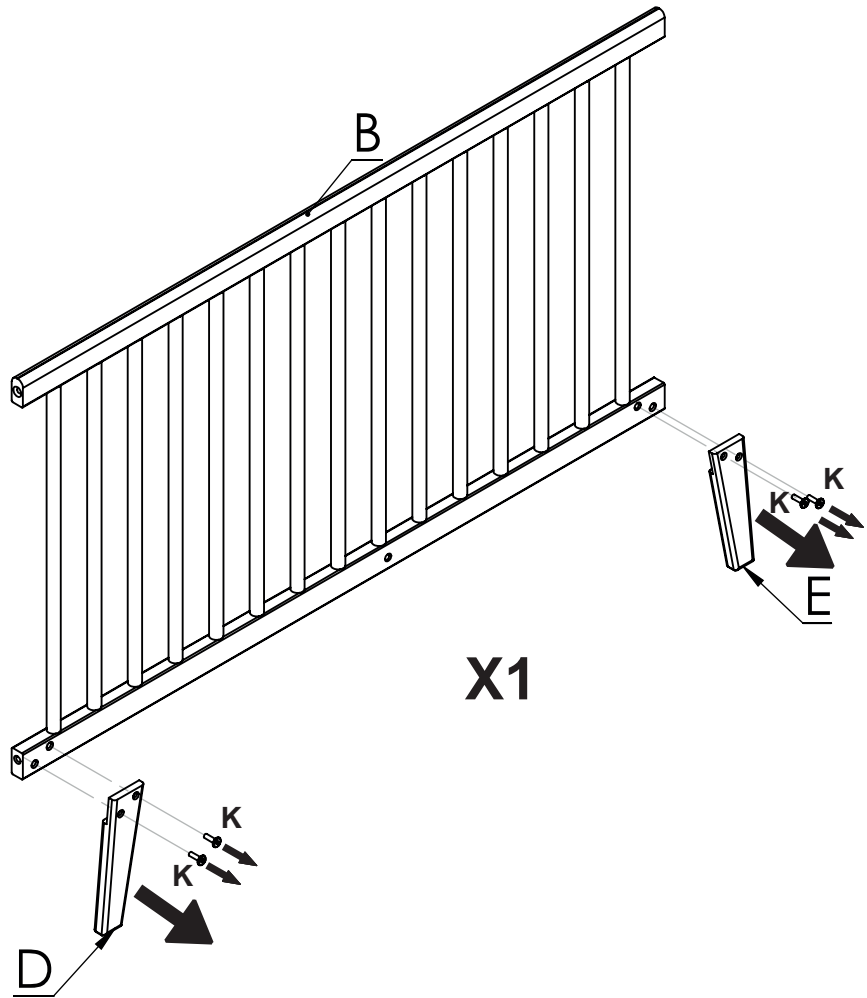
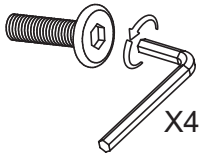
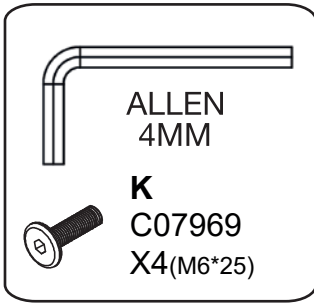


2

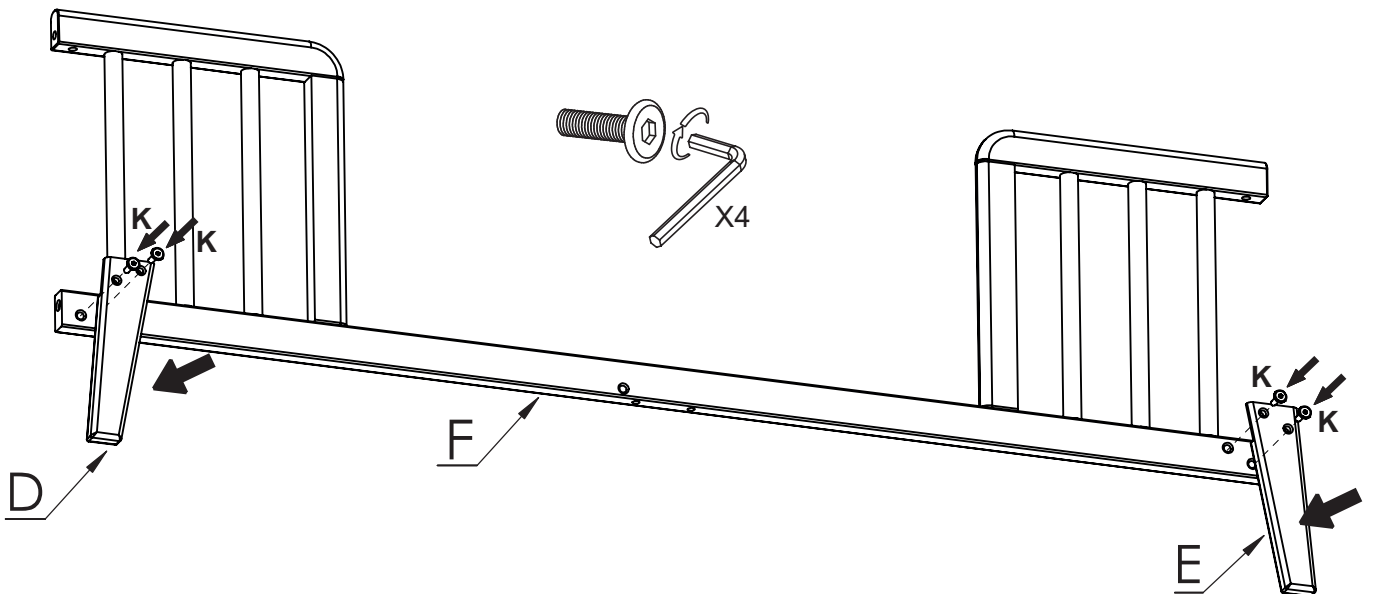
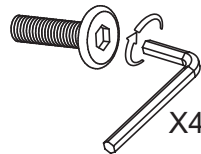
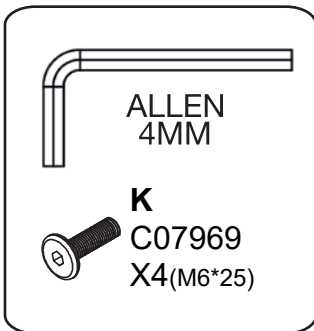




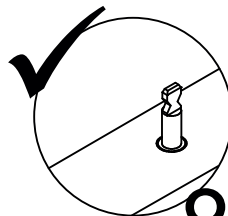
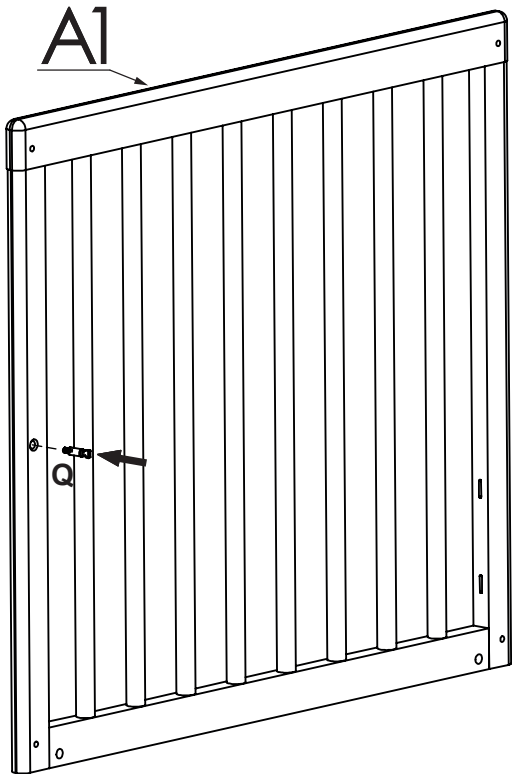
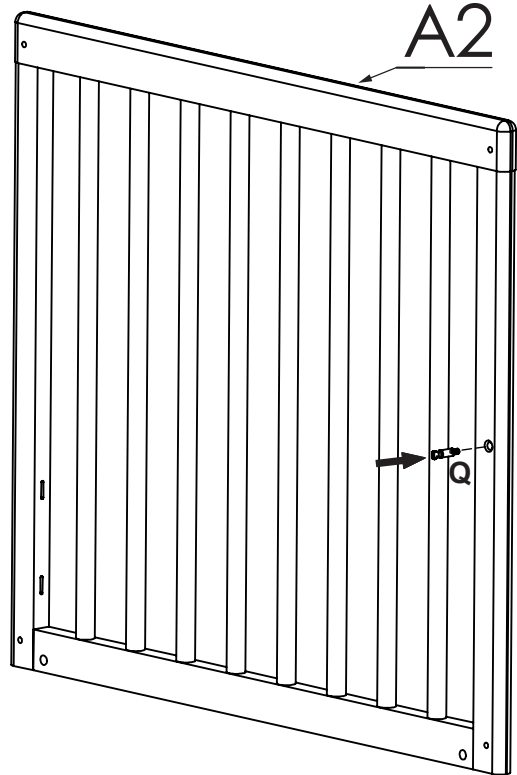
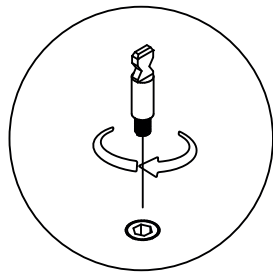
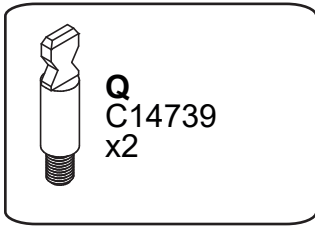
3



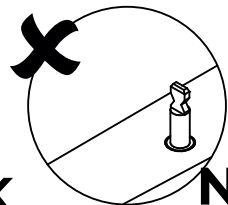
4



5

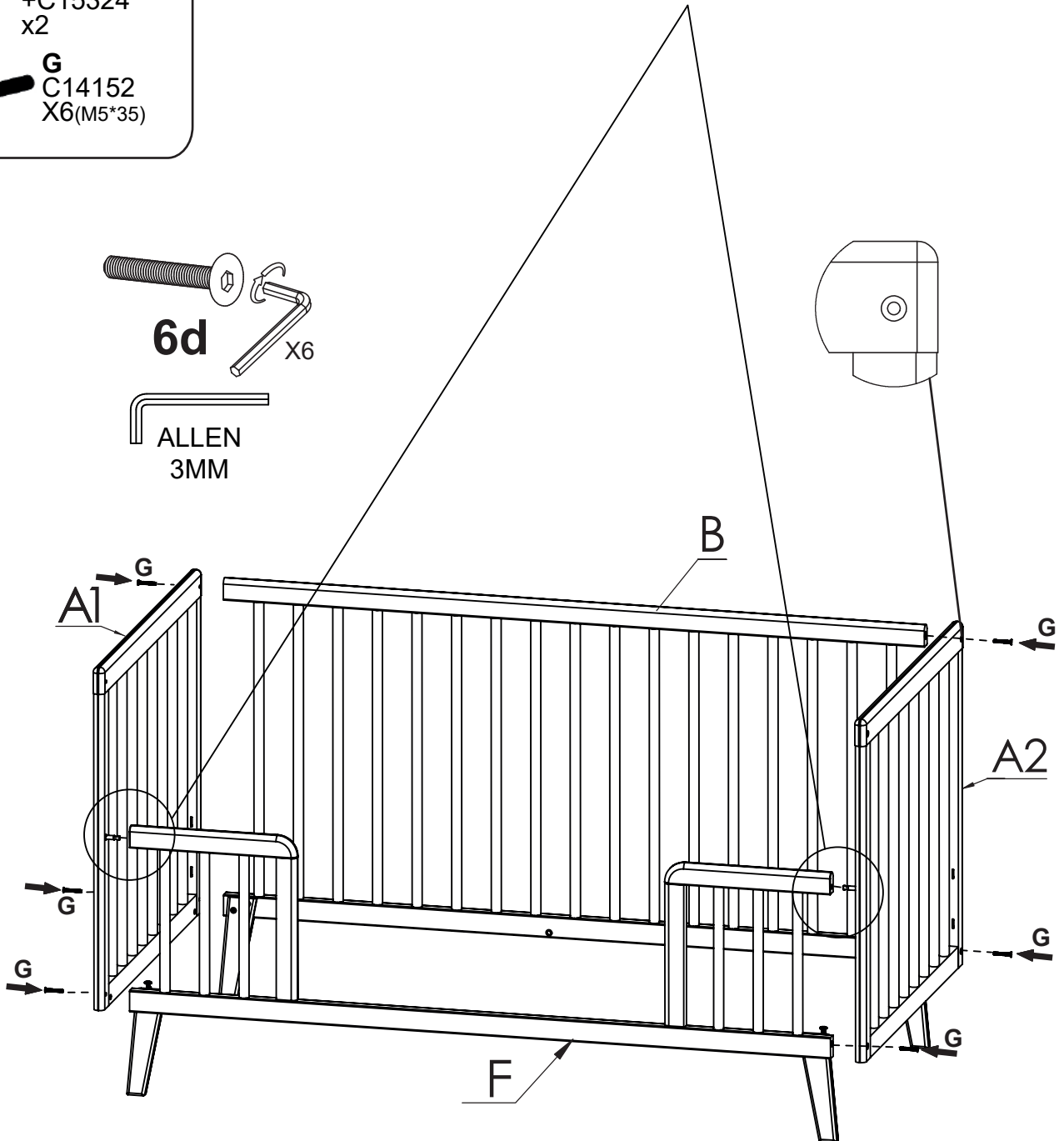
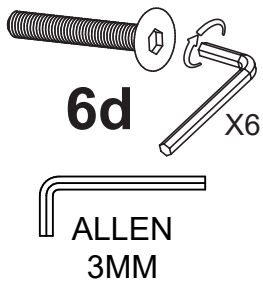
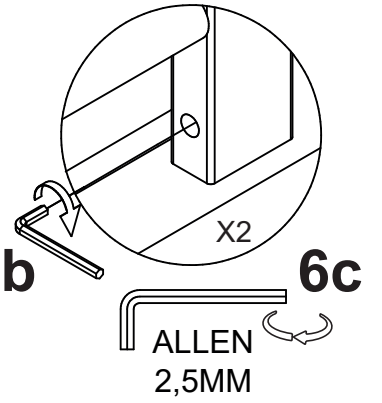
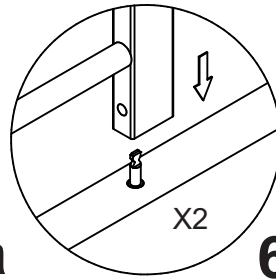
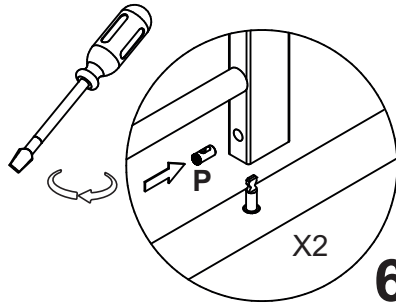
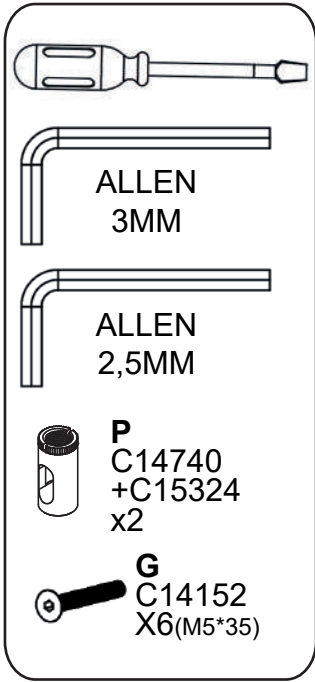


OK

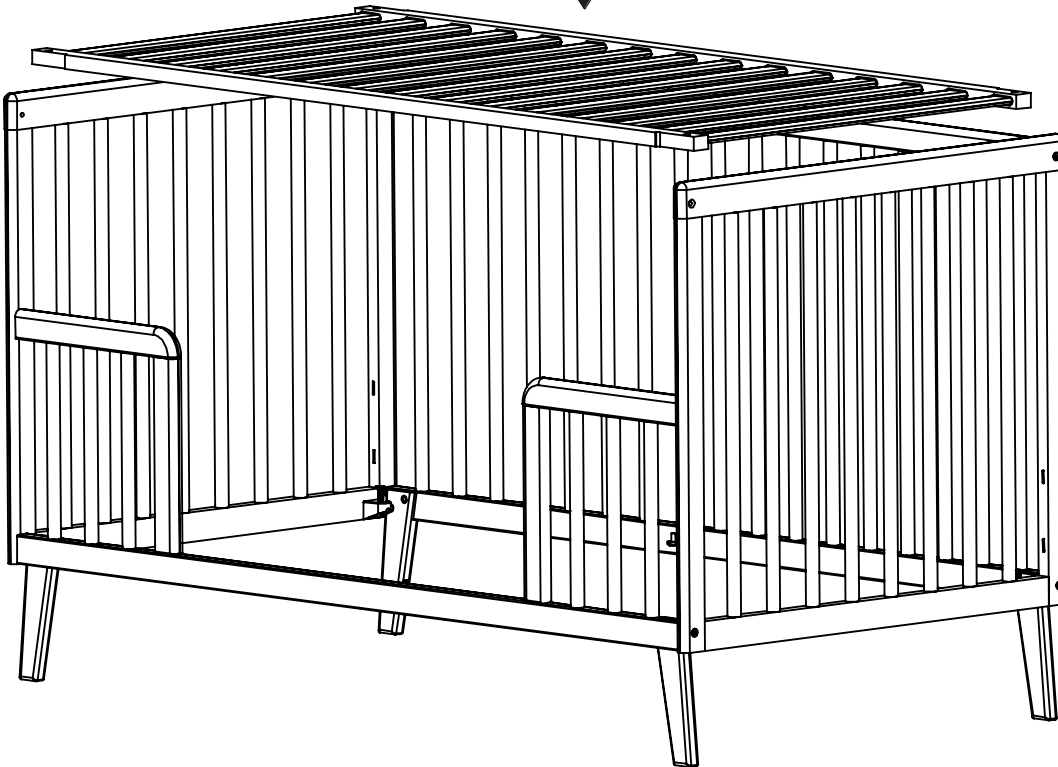
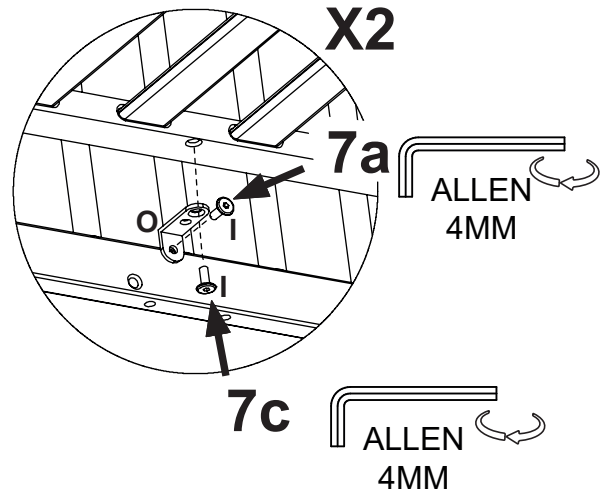
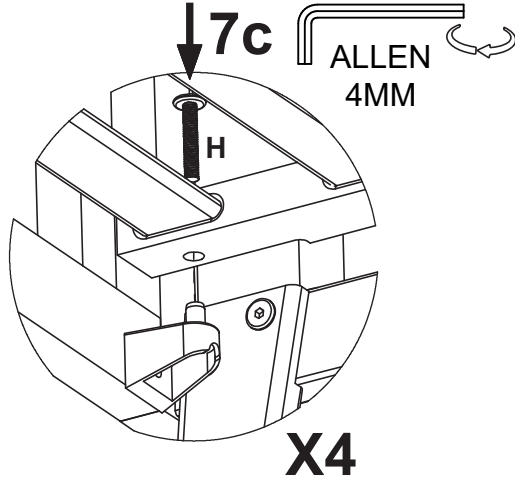
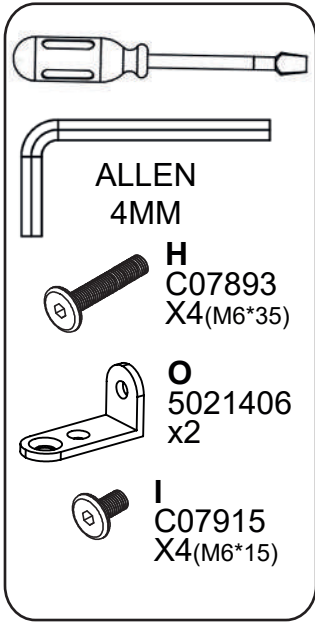


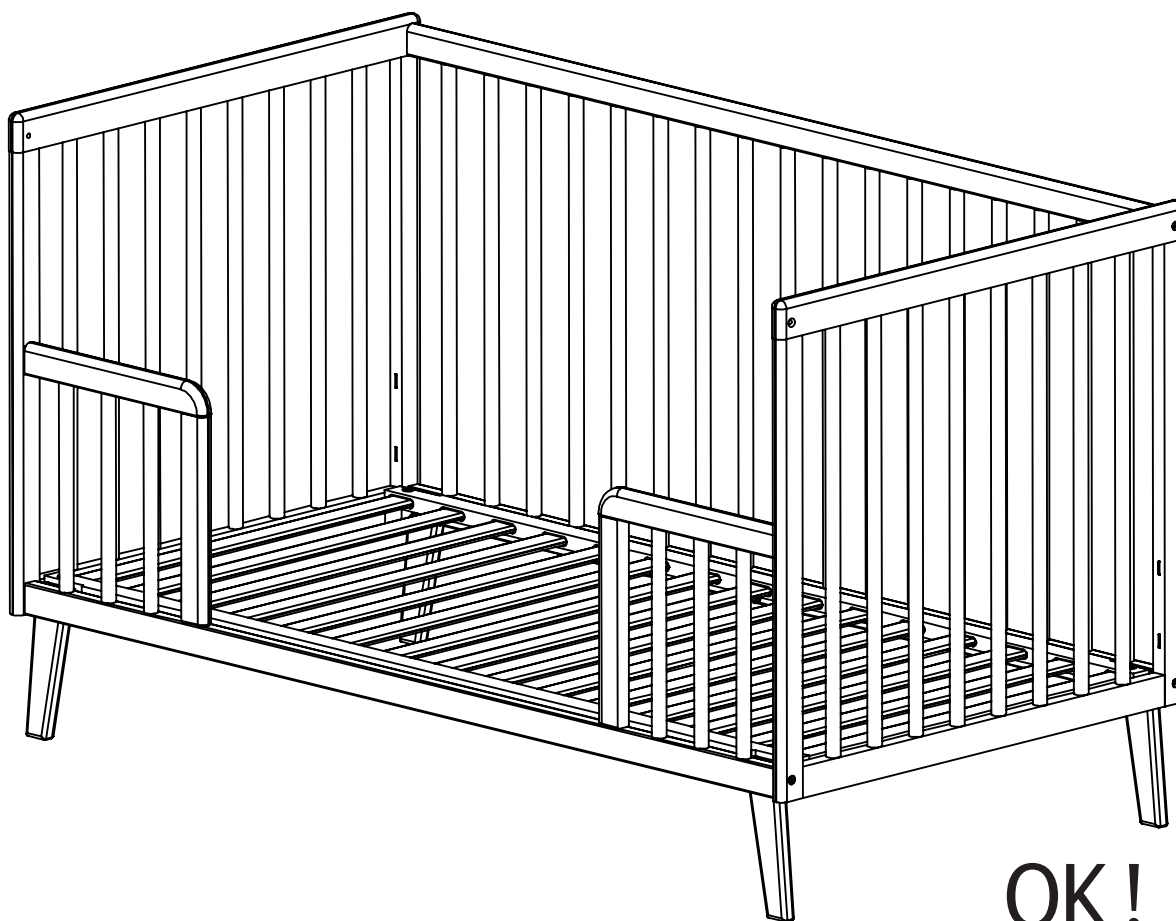
NOK

# 6



7





**OK!**

- FR** a) **Avertissement** : Attention au danger de placer le lit à proximité de flammes nues et d'autres sources de forte chaleur, comme les appareils de chauffage électrique, les appareils de chauffage à gaz, etc.
- b) **Avertissement** : Ne pas utiliser le lit si certains éléments sont cassés, endommagés ou manquants, et n'utiliser que des pièces détachées approuvées par le fabricant.
- c) **Avertissement** : Ne rien laisser dans le lit et ne pas le placer à côté d'un produit qui pourrait fournir une prise pour les pieds de l'enfant ou présenter un danger d'étouffement ou d'étranglement, par exemple des ficelles, des cordons de rideaux.
- d) **Avertissement** : Ne pas utiliser plus d'un matelas dans le lit.
- e) La position la plus basse du sommier est la plus sûre. Quand l'enfant est capable de rester assis, il convient de situer le sommier dans la position la plus basse.
- f) L'épaisseur du matelas choisi ne doit pas dépasser 12 cm et doit être telle que : la hauteur intérieure (c'est-à-dire la distance entre la surface du matelas et la partie supérieure du cadre du lit) soit d'au moins 500 mm, dans la position la plus basse du sommier et d'au moins 200 mm, dans sa position la plus haute.
- g) Le lit est prévu pour un matelas 70x140cm. La dimension du matelas doit prendre en considération qu'il ne doit pas y avoir d'espace de plus de 30 mm entre le matelas et les côtés ou extrémités, quel que soit la position du matelas.
- h) Le lit ne devra plus être utilisé quand l'enfant est capable d'en sortir tout seul afin d'éviter les risques de chute.
- i) Entretien à l'aide d'un chiffon doux.
- j) Tous les dispositifs d'assemblage doivent toujours être bien ajustés et contrôlés régulièrement, et les réajuster si c'est nécessaire.
- k) Les parties amovibles destinées à soutenir le sommier au-dessus de sa position la plus basse doivent être enlevées lorsque le lit est dans sa position la plus basse.
- l) Le lit doit cesser d'être utilisé lorsque l'enfant est capable d'en sortir tout seul, afin d'éviter les risques de chutes.
- RECOMMANDATIONS DE NETTOYAGE**
- m) Nettoyer en essuyant avec un chiffon sec.
- n) Ne pas utiliser de produits corrosifs.
- o) Au fil du temps, l'aspect des meubles en bois massif peut varier : la lumière du soleil peut en altérer la couleur, tandis que les changements d'humidité atmosphérique peuvent affecter le traitement de surface. Toutefois, cela n'affecte pas la valeur, la fonctionnalité ou la durée de vie du meuble.



- EN** a) **Warning:** Be aware of the danger of placing the bed near open flames and other high heat sources such as electric heaters, gas heaters etc...
- b) **Warning:** Do not use the bed if any parts are broken, damaged or missing, and use only spare parts approved by the manufacturer.
- c) **Warning:** Do not leave anything in the cot and do not place the cot next to anything that a child's feet could get caught in or that could cause suffocation or strangulation risks, e.g. ropes, curtain cords.
- d) **Warning:** Do not use more than one mattress in the cot.
- e) The lowest position of the bed is the safest. When the child can sit up, the bed base should be placed in the lowest position. When the child is able to sit up, the slatted base should be placed in the lowest position.
- f) The thickness of the mattress chosen must not exceed 12 cm and must be such that: the inside height (i.e. the distance between the surface of the mattress and the top of the bed rail) must be at least 500 mm when the bed base is in the lowest position and the height must be at least 200 mm when the bed base is in the highest position.
- g) The bed is for a 70x140 cm mattress. The dimensions of the mattress should be such that there is no more than 30 mm space between the mattress and the sides or extremities of the bed, independently of the position of the mattress.
- h) The bed should no longer be used when the child is able to get out of it by himself, to avoid the risk of falling out of bed.
- i) Use a soft rag for cleaning.
- j) All assembling devices must always be conveniently adjusted and they must be checked up regularly, readjusting them if necessary.
- k) The removable parts to support the bed base above its lowest position must be removed when the crib is in its lowest position.
- l) The bed should stop being used when the child is able to get out of it on his or her own, to avoid the risk of falls.

#### **CLEANING RECOMMENDATIONS**

- m) Clean by wiping with a dry cloth.
- n) Do not use corrosive products.
- o) Over time, the appearance of solid wood furniture may vary: sunlight may alter the color, while changes in atmospheric humidity may affect the surface treatment. However, this does not affect the value, functionality or lifespan of the furniture.
- 

- NL** a) **Waarschuwing:** Wees u bewust van het gevaar van het plaatsen van het bed in de buurt van open vuur en andere hoge warmtebronnen zoals elektrische kachels, gaskachels enz.
- b) **Waarschuwing:** Gebruik het bed niet als er onderdelen gebroken of beschadigd zijn of als er elementen ontbreken. Gebruik alleen door de fabrikant goedgekeurde reserveonderdelen.
- c) **Waarschuwing:** Laat niets in het bedje achter en plaats het bed niet naast iets waar de voeten van een kind in verstrikt kunnen raken of die verstikkings- of wurgingsgevaar kunnen veroorzaken, bijv. touwen, gordijnkoorden.
- d) **Waarschuwing:** Gebruik niet meer dan één matras in het bed.
- e) De laagste positie van het bed is de veiligste. Wanneer het kind rechtop kan zitten, moet de lattenbodem in de laagste positie worden geplaatst.
- f) De dikte van de gekozen matras mag niet groter zijn dan 12 cm en moet zodanig zijn dat: de hoogte aan de binnenkant (d.w.z. de afstand tussen het oppervlak van het matras en de bovenkant van de bedreling) minstens 500 mm moet zijn als de lattenbodem in de laagste stand staat en de hoogte moet minstens 200 mm bedragen als de lattenbodem in de hoogste stand staat.
- g) Het bed is voor een matras van 70x140 cm. De afmetingen van het matras moeten zo zijn dat er niet meer dan 30 mm ruimte is tussen het matras en de zijkanten of uiteinden van het bed, ongeacht de positie van de matras.
- h) Het bed mag niet meer gebruikt worden als het kind er zelf uit kan komen, om het risico van het uitbedvallen te vermijden.
- i) Voor het schoonmaken een zachte doek gebruiken.
- j) Bevestigingsmiddelen moeten altijd goed zijn afgesteld en moeten regelmatig worden gecontroleerd en zo nodig bijgesteld.
- k) De verwijderbare delen ter ondersteuning van de bedbodem boven de laagste stand moeten worden verwijderd wanneer het kinderbed in de laagste stand staat.
- l) Het bed mag niet meer worden gebruikt wanneer het kind er zelf uit kan komen, om het risico op vallen te voorkomen.

#### **REINIGINGSAANBEVELINGEN**

- m) Reinigen door af te vegen met een droge doek.
- n) Gebruik geen bijtende producten.
- o) Na verloop van tijd kan het uiterlijk van massief houten meubelen variëren: zonlicht kan de kleur veranderen, terwijl veranderingen in de luchtvochtigheid de oppervlaktebehandeling kunnen beïnvloeden. Dit heeft echter geen invloed op de waarde, functionaliteit of levensduur van het meubilair.

- DE** a ) **Warnung:** Seien Sie sich der Gefahr bewusst, das Bett in der Nähe von offenen Flammen und anderen starken Wärmequellen wie Elektroheizungen, Gasheizungen usw. aufzustellen.
- b) **Warnung:** Verwenden Sie das Bett nicht, wenn Teile gebrochen sind, beschädigt sind oder fehlen, und verwenden Sie nur vom Hersteller zugelassene Ersatzteile.
- c) **Warnung:** Lassen Sie nichts im Kinderbett liegen und stellen Sie es nicht neben etwas, das dem Kind Halt bieten oder eine Erstickungs- oder Strangulierungsgefahr darstellen könnte, z. B. Seile, Gardinenschnüre.
- d) **Warnung:** Verwenden Sie nicht mehr als eine Matratze im Bett.
- e) Die niedrigste Position am Bettrahmen ist die sicherste. Wenn das Kind sich aufsetzen kann, sollte die Wenn das Kind in der Lage ist, sich aufzusetzen, sollte der Lattenrost in die niedrigste Position gebracht werden.
- f) Die Dicke der ausgewählten Matratze sollte 12 cm nicht überschreiten und so beschaffen sein, dass die Innenhöhe (d. h. der Abstand zwischen der Oberfläche der Matratze und der Oberkante des Bettrahmens) in der niedrigsten Position des Bettrahmens mindestens 500 mm und in der höchsten Position mindestens 200 mm beträgt.
- g) Das Bett ist für eine Matratze von 70x140 cm ausgelegt. Die Abmessungen der Matratze sollten so gewählt werden, dass zwischen der Matratze und den Seiten oder Enden des Bettes nicht mehr als 30 mm Platz ist, unabhängig von der Position der Matratze.
- h) Das Bett sollte nicht mehr benutzt werden, wenn das Kind selbständig aufstehen kann, um das Risiko eines Sturzes aus dem Bett zu vermeiden.
- i) Verwenden Sie ein weiches Tuch zur Reinigung.
- j) Montagevorrichtungen müssen immer richtig eingestellt sein und sollten regelmäßig überprüft und gegebenenfalls nachgestellt werden.
- k) Die abnehmbaren Teile, die den Lattenrost über die unterste Position hinaus stützen, müssen entfernt werden, wenn sich das Kinderbett in seiner untersten Position befindet.
- l) Das Bett sollte nicht mehr benutzt werden, wenn das Kind alleine aus dem Bett aufstehen kann, um die Gefahr von Stürzen zu vermeiden.

#### **REINIGUNGSEMPFEHLUNGEN**

- m) Zum Reinigen mit einem trockenen Tuch abwischen.
- n) Keine ätzenden Produkte verwenden.
- o) Im Laufe der Zeit kann sich das Aussehen von Massivholzmöbeln verändern: Sonnenlicht kann die Farbe verändern, während Änderungen der Luftfeuchtigkeit die Oberflächenbehandlung beeinflussen können. Dies beeinträchtigt jedoch nicht den Wert, die Funktionalität oder die Lebensdauer der Möbel.

- 
- IT** a) **Avvertenza:** prestare attenzione al pericolo di collocare il letto vicino a fiamme libere e ad altre fonti di calore elevato, come stufe elettriche, stufe a gas, ecc.
- b) **Avvertenza:** non utilizzare il letto in presenza di parti rotte, danneggiate o mancanti e utilizzare solo ricambi approvati dal produttore.
- c) **Avvertenza:** non lasciare nulla all'interno del lettino né posizionarlo accanto a oggetti che possano costituire un appiglio per il bambino o rappresentare un rischio di soffocamento o strangolamento, ad esempio lacci, corde di tende ecc.
- d) **Attenzione:** non utilizzare più di un materasso nel letto.
- e) La posizione più bassa sulla struttura del letto è la più sicura. Quando il bambino è in grado di stare seduto, la rete deve essere collocata nella posizione più bassa.
- f) Lo spessore del materasso selezionato non deve superare i 12 cm e deve essere tale che l'altezza interna (cioè la distanza tra la superficie del materasso e il limite superiore della struttura) sia di almeno 500 mm nella posizione più bassa della rete e di almeno 200 mm nella posizione più alta.
- g) Il letto è progettato per un materasso di dimensioni 70x140 cm. Le dimensioni del materasso devono essere tali che non ci siano più di 30 mm di spazio tra il materasso e la struttura, indipendentemente dalla posizione del letto. lati o i bordi, indipendentemente dalla posizione del materasso.
- h) Il letto non deve essere più utilizzato quando il bambino è in grado di scendere da solo, per evitare il rischio di caduta.
- i) Pulizia con l'aiuto di un panno morbido.
- j) Tutti i dispositivi di montaggio devono sempre essere regolate correttamente, e devono essere controllati regolarmente, e riaggiustare-li se fosse necessario
- k) Le parti rimovibili per sostenere la base del letto al di sopra della sua posizione più bassa devono essere rimosse quando il lettino è nella sua posizione più bassa.
- l) È opportuno smettere di utilizzare il lettino quando il bambino è in grado di uscirne da solo, per evitare il rischio di cadute.

#### **CONSIGLI PER LA PULIZIA**

- m) Pulire strofinando con un panno asciutto.
- n) Non utilizzare prodotti corrosivi.
- o) Nel tempo l'aspetto dei mobili in legno massello può variare: i raggi solari possono alterarne il colore, mentre i cambiamenti dell'umidità atmosferica possono alterare il trattamento superficiale. Tuttavia, ciò non influisce sul valore, sulla funzionalità o sulla durata dei mobili.

- ES** a ) **Advertencia:** Tener presente el riesgo de situar la cuna cerca del fuego o de otras fuentes de calor, tales como aparatos de calefacción eléctricos, de calefacción a gas, etc.
- b) **Advertencia:** No utilizar la cuna si cualquiera de sus componentes está roto, deteriorado o falta, y utilizar únicamente piezas de repuesto aprobadas por el fabricante.
- c) **Advertencia:** No dejar ningún objeto en la cuna ni situar esta cerca de otro producto, que pudiera proporcionar un punto de apoyo para el niño, o presentar riesgo de asfixia o de estrangulamiento, por ejemplo, cuerdas, cordones de cortinas o persianas, etc.
- d) **Advertencia:** No utilizar más de un colchón en la cuna.
- e) La posición más baja en la cuna es la más segura. Cuando el niño pueda permanecer sentado, el somier debe colocarse en la posición más baja.
- f) El grosor del colchón seleccionado no debe superar 12 cm y deberá ser tal que: la altura interior (es decir, la distancia entre la superficie del colchón y la parte superior del marco de la cama) sea de al menos 500 mm, en la posición más baja del somier y de al menos 200 mm en su posición más alta.
- g) La cuna está diseñada para un colchón de 70x140 cm. El tamaño del colchón debe tener en cuenta que no debe haber más de 30 mm de espacio entre el colchón y los lados o laterales o los extremos, independientemente de la posición del colchón.
- h) La cuna debe dejar de utilizarse cuando el niño sea capaz de salir de ella por sí mismo, para evitar el riesgo de caídas.
- i) Mantenimiento con un paño suave.
- j) Los dispositivos de montaje deberían estar siempre convenientemente ajustados, y debén verificarse periódicamente y, si es necesario reajustarse.
- k) Las piezas desmontables para apoyar el somier por encima de su posición más baja deben retirarse cuando la cuna está en su posición más baja.
- l) La cama debe dejar de utilizarse cuando el niño sea capaz de salir de ella por sí mismo, para evitar el riesgo de caídas.
- RECOMENDACIONES DE LIMPIEZA**
- m) Limpie pasando un trapo seco.
- n) No utilice productos corrosivos.
- o) Con el paso del tiempo, el aspecto de los muebles de la madera maciza puede variar: la luz solar puede alterar el color, mientras que los cambios de humedad atmosférica pueden afectar al tratamiento de la superficie. Sin embargo, esto no afecta al valor, la funcionalidad o la vida útil del mueble.
- 

- a ) **Advertência:** Esteja ciente do perigo de colocar a cama perto de chamas abertas e de outras fontes de calor elevado, tais como fontes de calor elevado, tais como aquecedores eléctricos, aquecedores a gás, etc...
- b) **Aviso:** Não utilizar a cama se alguma peça estiver partida, danificada ou em falta, e utilizar apenas peças sobressalentes aprovadas pelo fabricante.
- c) **Aviso:** Não deixar nada no berço ou colocá-lo ao lado de qualquer coisa que possa proporcionar uma base para os pés da criança ou apresentar um risco de asfixia ou estrangulamento, por exemplo, cordas, cordões de cortina.
- d) **Advertência:** Não utilizar mais de um colchão na cama.
- e) A posição mais baixa na armação da cama é a mais segura. Quando a criança for capaz de se sentar, o Quando a criança é capaz de se sentar, a base de ripas deve ser colocada na posição mais baixa.
- f) A espessura do colchão selecionado não deve exceder 12 cm e deve ser tal que a altura interna (isto é, a distância entre a superfície do colchão e a parte superior da estrutura da cama) é de pelo menos 500 mm na posição mais baixa da estrutura da cama e pelo menos 200 mm na sua posição mais alta.
- g) A cama deve ser concebida para um colchão de 70x140cm. O tamanho do colchão deve ser de que não deve haver mais de 30 mm de espaço entre o colchão e os lados ou extremidades, independentemente da posição do colchão.
- h) A cama não deve ser mais utilizada quando a criança é capaz de sair dela sozinha, a fim de evitar o risco de cair para fora.
- i) Manutenção com um pano macio.
- j) Todos os dispositivos de montagem devem sempre ser convenientemente ajustados e devem ser verificados periodicamente e ajustados de novo se necessário.
- k) As peças removíveis para apoiar a base da cama acima de sua posição mais baixa devem ser removidas quando o berço estiver em sua posição mais baixa.
- l) A cama deve deixar de ser utilizada quando a criança conseguir sair dela sozinha, para evitar o risco de quedas. **RECOMENDAÇÕES DE LIMPEZA**
- m) Limpe com um pano seco.
- n) Não utilize produtos corrosivos.
- o) Com o tempo, a aparência dos móveis de madeira maciça pode variar: a luz solar pode alterar a cor, enquanto as alterações na umidade atmosférica podem afetar o tratamento da superfície. No entanto, isso não afeta o valor, a funcionalidade ou a vida útil dos móveis.